

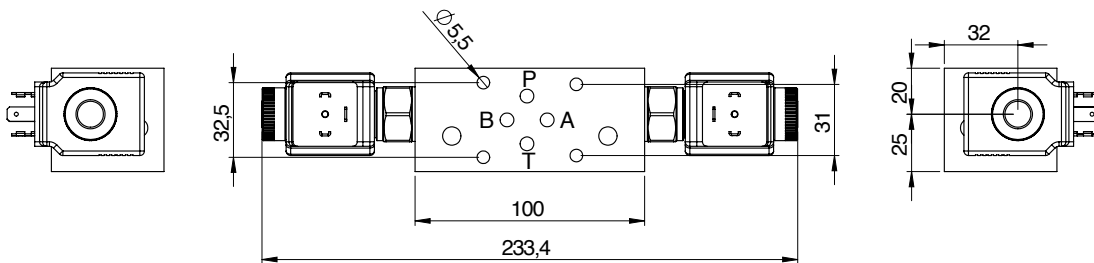
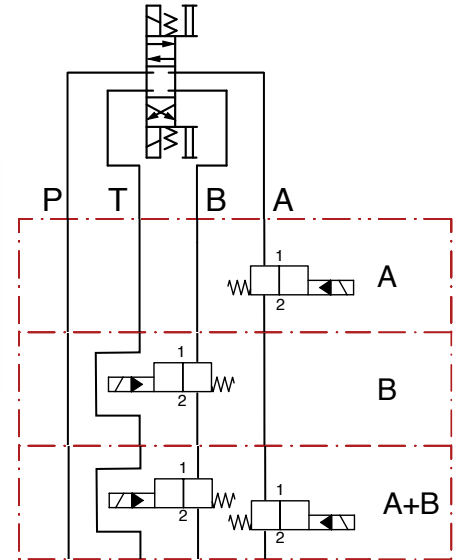
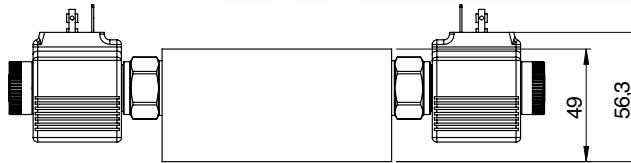


## Zwischenplatten Sitzventile

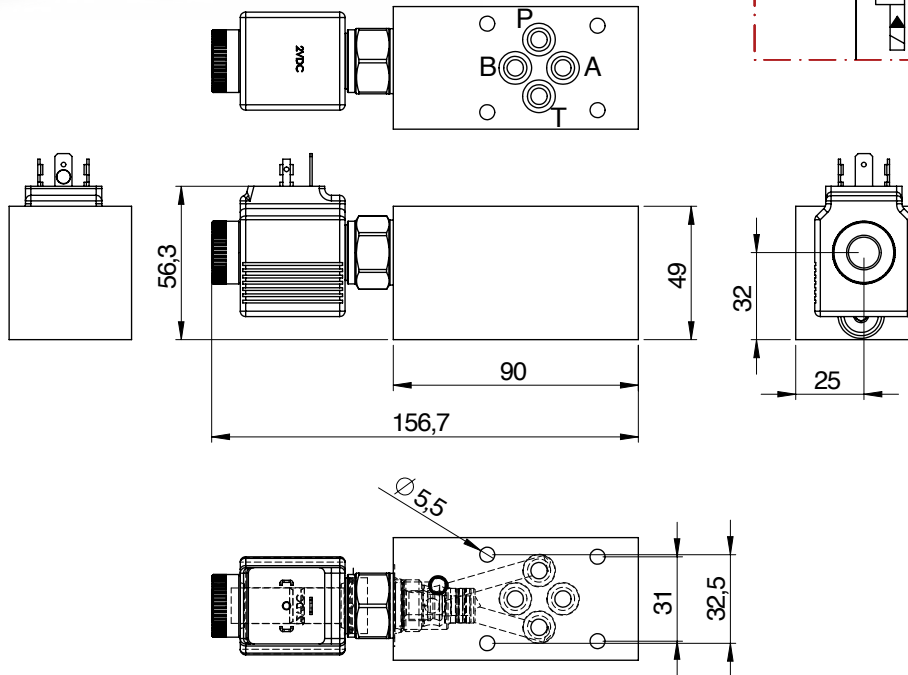
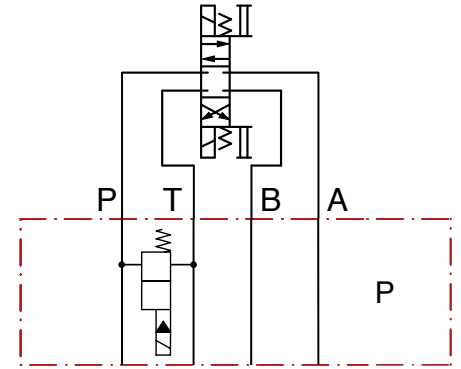
Perfekt zum sicheren steuern von Ölströmen  
in Baugröße NG06



Verschiedene Ausführungen in 12 VDC & 24V DC  
in normaly open / normaly closed



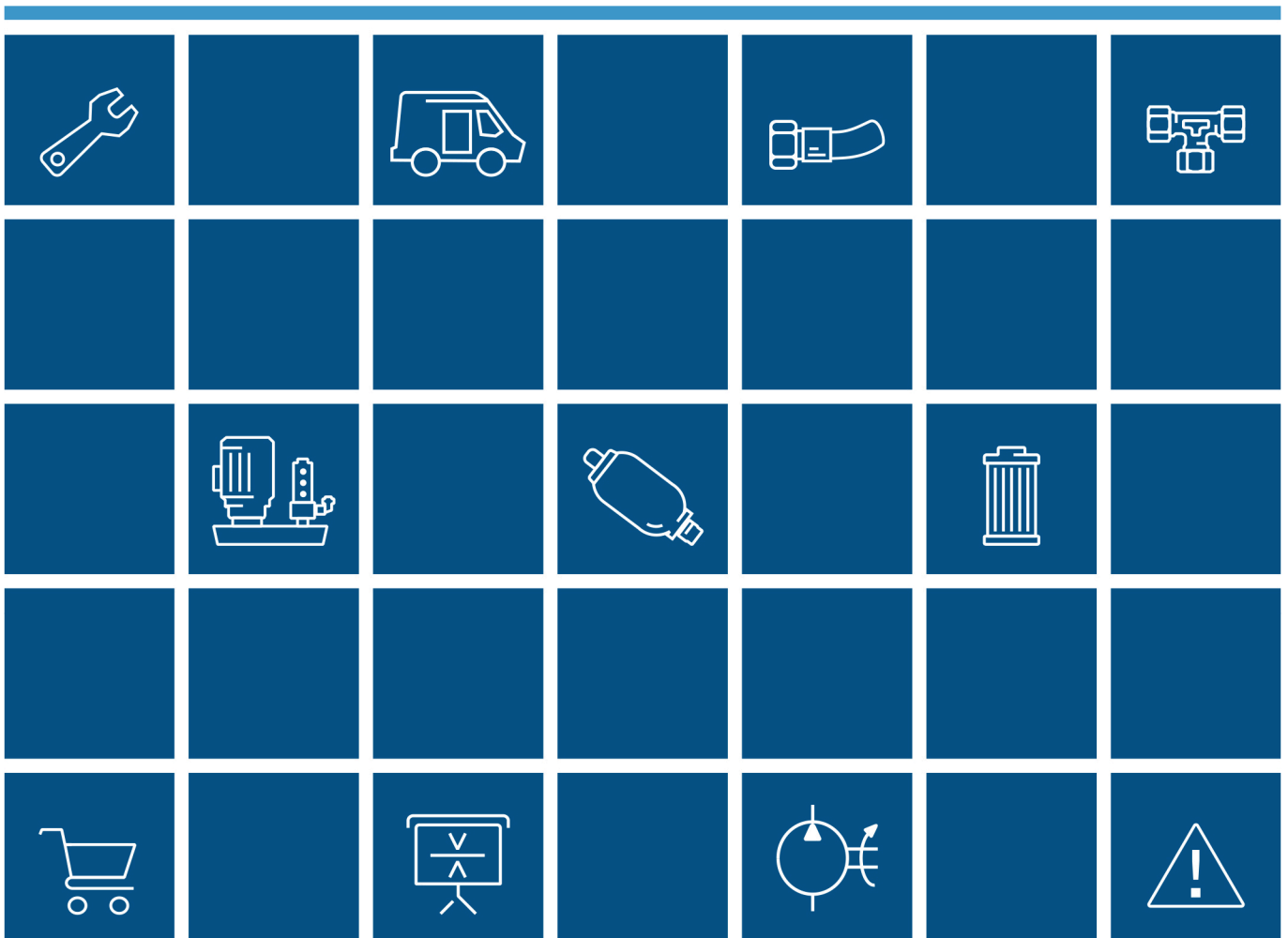
Bestell-Nr.	Arbeitsleitung	Ausführung	Bezeichnung	Spannung	Material Körper	Max. Arbeitsdruck
einseitig dicht						
260Y-085-01351	A	stromlos offen	DSG-01-VEB-A-NA-AC-12VDC	12 VDC	Stahl	380bar
260Y-085-01352			DSG-01-VEB-A-NA-AC-24VDC	24 VDC		
260Y-085-01367	B	stromlos offen	DSG-01-VEB-B-NA-AC-12VDC	12 VDC		
260Y-085-01368			DSG-01-VEB-B-NA-AC-24VDC	24 VDC		
260Y-085-01383	A + B	stromlos offen	DSG-01-VEB-AB-NA-AC-12VDC	12 VDC		
260Y-085-01384			DSG-01-VEB-AB-NA-AC-24VDC	24 VDC		
beidseitig dicht						
260Y-085-01355	A	stromlos geschlossen	DSG-01-VEB-A-NC-AC-12VDC	12 VDC	Stahl	380bar
260Y-085-01356			DSG-01-VEB-A-NC-AC-24VDC	24 VDC		
260Y-085-01371	B	stromlos geschlossen	DSG-01-VEB-B-NC-AC-12VDC	12 VDC		
260Y-085-01372			DSG-01-VEB-B-NC-AC-24VDC	24 VDC		
260Y-085-01387	A + B	stromlos geschlossen	DSG-01-VEB-AB-NC-AC-12VDC	12 VDC		
260Y-085-01388			DSG-01-VEB-AB-NC-AC-24VDC	24 VDC		
beidseitig dicht						
260Y-085-01359	A	stromlos offen	DSG-01-VDB-A-NA-AC-12VDC	12 VDC	Stahl	380bar
260Y-085-01360			DSG-01-VDB-A-NA-AC-24VDC	24 VDC		
260Y-085-01375	B	stromlos offen	DSG-01-VDB-B-NA-AC-12VDC	12 VDC		
260Y-085-01376			DSG-01-VDB-B-NA-AC-24VDC	24 VDC		
260Y-085-01391	A + B	stromlos offen	DSG-01-VDB-AB-NA-AC-12VDC	12 VDC		
260Y-085-01392			DSG-01-VDB-AB-NA-AC-24VDC	24 VDC		
beidseitig dicht						
260Y-085-01363	A	stromlos geschlossen	DSG-01-VDB-A-NC-AC-12VDC	12 VDC	Stahl	380bar
260Y-085-01364			DSG-01-VDB-A-NC-AC-24VDC	24 VDC		
260Y-085-01379	B	stromlos geschlossen	DSG-01-VDB-B-NC-AC-12VDC	12 VDC		
260Y-085-01380			DSG-01-VDB-B-NC-AC-24VDC	24 VDC		
260Y-085-01395	A + B	stromlos geschlossen	DSG-01-VDB-AB-NC-AC-12VDC	12 VDC		
260Y-085-01396			DSG-01-VDB-AB-NC-AC-24VDC	24 VDC		



Bestell-Nr.	Ausführung	Bezeichnung	Spannung	Material Körper	Max. Arbeitsdruck
einseitig dicht					
260Y-085-01510	stromlos offen	DSG-01-VEB-P-NA-AC-12VDC	12 VDC	Stahl	380bar
260Y-085-01515		DSG-01-VEB-P-NA-AC-24VDC	24 VDC		
260Y-085-01520	stromlos geschlossen	DSG-01-VEB-P-NC-AC-12VDC	12 VDC		
260Y-085-01525		DSG-01-VEB-P-NC-AC-24VDC	24 VDC		
beidseitig dicht					
260Y-085-01530	stromlos offen	DSG-01-VDB-P-NA-AC-12VDC	12 VDC	Stahl	380bar
260Y-085-01535		DSG-01-VDB-P-NA-AC-24VDC	24 VDC		
260Y-085-01540	stromlos geschlossen	DSG-01-VDB-P-NC-AC-12VDC	12 VDC		
260Y-085-01545		DSG-01-VDB-P-NC-AC-24VDC	24 VDC		

# Mit Druck entspannter umgehen

Ihr Spezialist für alle Aufgaben rund um die Hydraulik und Pneumatik



Weitere Informationen erhalten Sie hier:



Telefon 0 70 31.49 94-0  
Telefax 0 70 31.49 94-90  
verkauf@hydrobar.de

**Hydrobar®**  
Hydraulik und Pneumatik GmbH  
Umberto-Nobile-Str. 16  
71063 Sindelfingen (Flugfeld)  
www.hydrobar.de

