



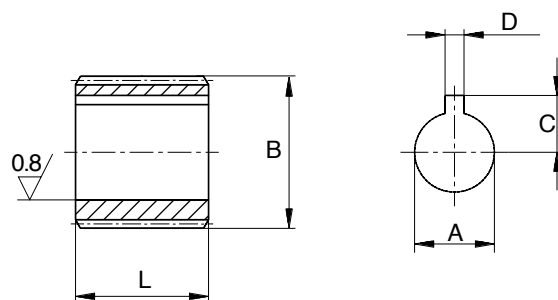
Kupplungsnabe zylindrisch für Pumpen BG1 - BG3



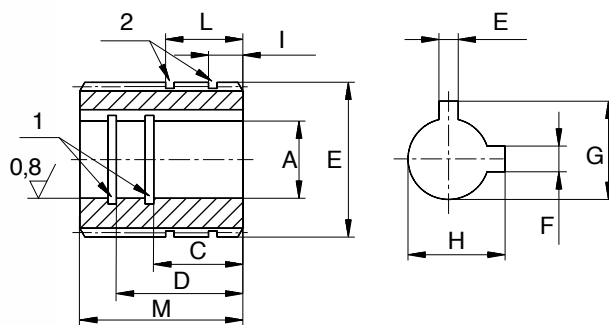
Material: Wärmebehandelter Stahl UNI 16CrNi4/Pb

Kupplungsstaben

Bohrung zylindrisch



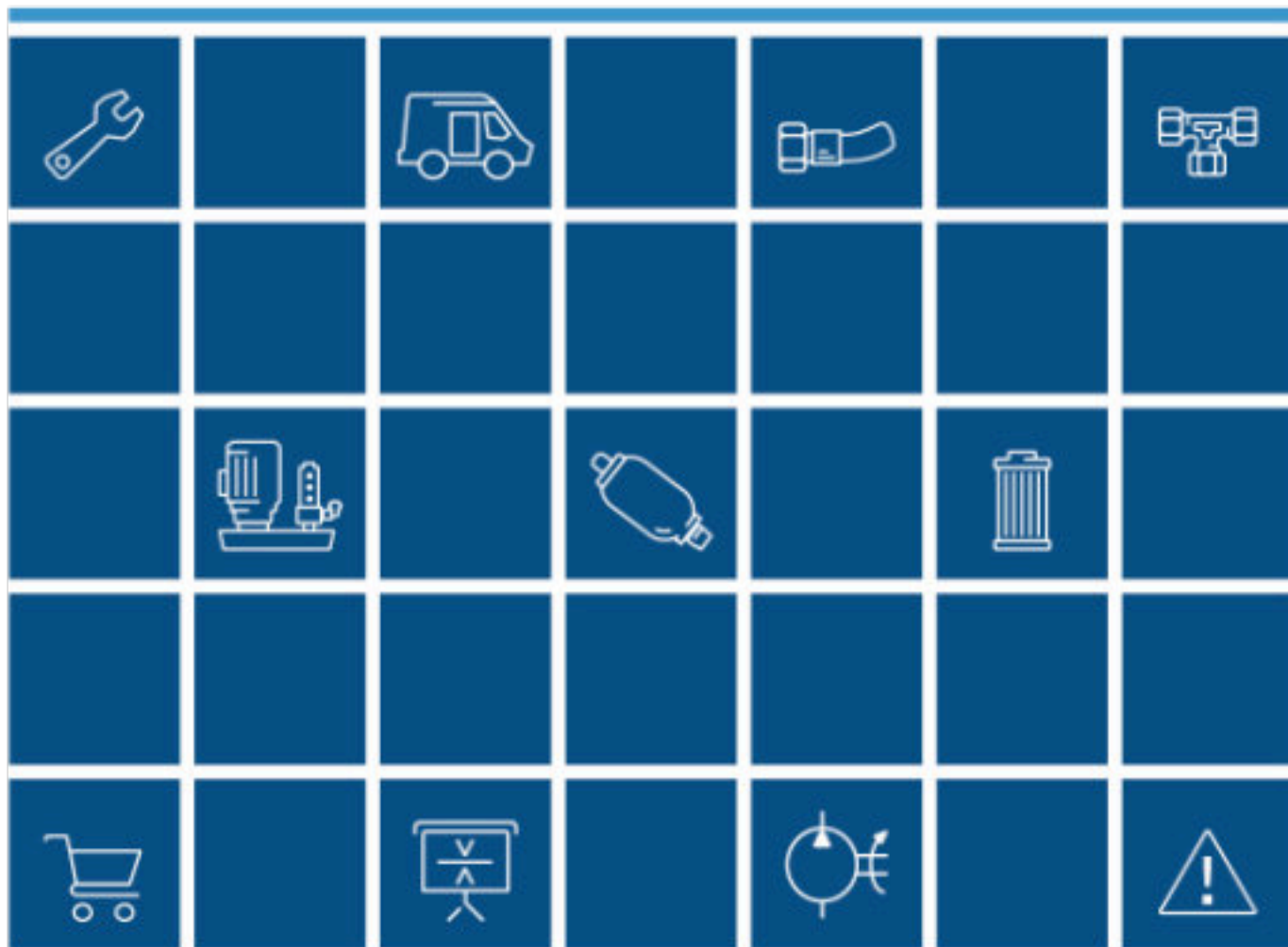
Bestell-Nr.	Bezeichnung	Zähnezahl	Profil nach DIN 5482	Außendurchmesser B	Innendurchmesser A	Keilbreite D	Länge L	C	Baugröße Pumpe
618-010-01000	10027	12	20x17	19,5	6	2	9	4	BG0
618-010-01050	10028				7	2	9	4,6	BG0
618-010-01150	10030	14	25x22	24,5	6	2	9	4	BG0
618-010-01200	10031				7	2	9	4,6	BG0
618-010-01250	10032				12	3	13,5	7,6	BG1
618-010-01300	10034				15	4	31	8,4	BG2
618-010-01350	10035-1	15	28x25	27,5	15	4	31	9,4	BG2
618-010-01400	10037	17	32x28	31,5	12	3	13,5	7,6	BG1
618-010-01450	10041				20	5	41	11,8	BG3
618-010-01500	10042	18	35x31	34,5	12	3	13,5	7,6	BG1
618-010-01550	10045				15	4	31	9,2	BG2
618-010-01600	10047				20	5	41	11,8	BG3
618-010-01650	10048				20	40x36	39,5	12	3
618-010-01700	10053	23	48x44	47,5	12	3	13,5	7,6	BG1



Bestell-Nr.	Bezeichnung	Zähnezahl	Profil nach DIN 5482	Außendurchmesser B	Innendurchmesser A	Länge		Keilbreite						
						M	C	D	E	F	G	H	I	L
618-050-01000	15001	18	35x31	34,5	19,05	48	26	41	4,8	-	21,2	-	13	27
618-050-01050	15002				22,22	48	26	40	4,8	6,4	24,5	25,2	14	27
618-050-01100	15003	20	40x36	39,5	19,05	41	23	36	4,8	-	21,2	-	9	13
618-050-01150	15004				22,22	45	-	32	4,8	6,4	24,5	25,2	4	10
618-050-01200	15005	23	48x44	47,5	19,05	49	26	40	4,8	-	21,2	-	8	25
618-050-01250	15006				22,22	50	26	42	4,8	6,4	24,5	25,2	8	25
618-050-01300	15007				31,75	60	41	55	6,4	8	34,6	35,3	8	20,5
618-050-01350	15008	27	58x53	57,5	22,22	50	26	42	4,8	6,4	24,5	25,2	8	25
618-050-01400	15009				31,75	60	41	55	6,4	8	34,6	35,3	8	20,5

Mit Druck entspannter umgehen

Ihr Spezialist für alle Aufgaben rund um die Hydraulik und Pneumatik



Weitere Informationen erhalten Sie hier:



Telefon 0 70 31.49 94-0
Telefax 0 70 31.49 94-90
verkauf@hydrobar.de

Hydrobar®
Hydraulik und Pneumatik GmbH
Umberto-Nobile-Str. 16
71063 Sindelfingen (Flugfeld)
www.hydrobar.de

