



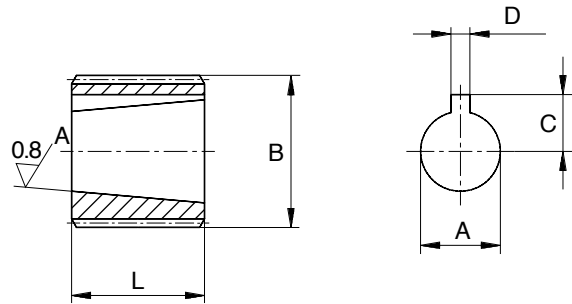
## Kupplungsnahe 1:8 für Pumpen BG1 - BG3,5



Material: Wärmebehandelter Stahl UNI 16CrNi4/Pb

# Kupplungsstaben

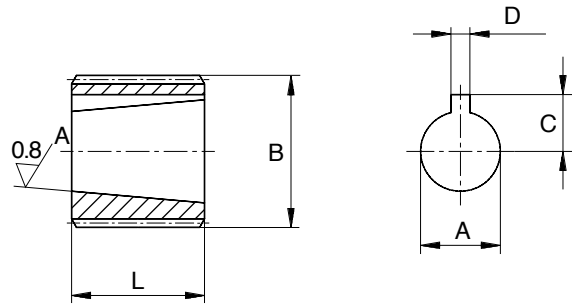
## Bohrung konisch 1:8



Bestell-Nr.	Bezeichnung	Zähnezahl	Profil nach DIN 5482	Außendurchmesser B	Innendurchmesser A	Keilbreite D	Länge L	C	Baugröße Pumpe
618-020-01000	10001	12	20x17	19,5	8	2,4	14,5	5,7	BG 1
618-020-01100	10003	14	25x22	24,5	8	2,4	14,5	5,7	BG 1
618-020-01200	10033				12	3	16	8,5	BG 1
618-020-01250	10005				14,2	3,15	22	9,3	BG 2
618-020-01300	10026				14,5	4	22,5	9,1	BG 2
618-020-01350	10007	15	28x25	27,5	14,2	3,15	22	9,7	BG 2
618-020-01400	10035				14,5	4	22,5	9,7	BG 2
618-020-01450	10036	17	32x28	31,5	8	2,4	14,5	5,7	BG 1
618-020-01500	10039				12	3	16	8,5	BG 1
618-020-01550	10008				14,2	3,15	22	9,7	BG 2
618-020-01600	10040				14,5	4	22,5	9,7	BG 2
618-020-01650	10009				18,7	4	26	11,6	BG 3
618-020-01700	10010				8	2,4	14,5	5,7	BG 1
618-020-01750	10043	12	3	16	8,5	BG 1			
618-020-01800	10012	18	35x31	34,5	14,2	3,15	22	9,7	BG 2
618-020-01850	10012/40				14,2	3,15	40	9,7	BG 2
618-020-01900	10044				14,5	4	22,5	9,7	BG 2
618-020-01910	10044/45				14,5	4	45	9,7	BG 2
618-020-01950	10014				18,7	4	26	12,5	BG 3
618-020-01960	10014/45				18,7	4	45	12,5	BG 3
618-020-02050	10050	12	3	16	8,5	BG 1			
618-020-02100	10015	14,2	3,15	22	9,7	BG 2			
618-020-02150	10015/34	14,2	3,15	34	9,7	BG 2			
618-020-02160	10015/40	14,2	3,15	40	9,7	BG 2			
618-020-02200	10051	20	40 x 36	39,5	14,5	4	22,5	9,7	BG 2
618-020-02250	10016				18,7	4	26	12,5	BG 3
618-020-02300	10016-1				18,7	4	30	12,5	BG 3
618-020-02350	10016-2				18,7	4	40	12,5	BG 3
618-020-02450	10017				21,2	4,76	32	15,1	BG 3,5

# Kupplungsstaben

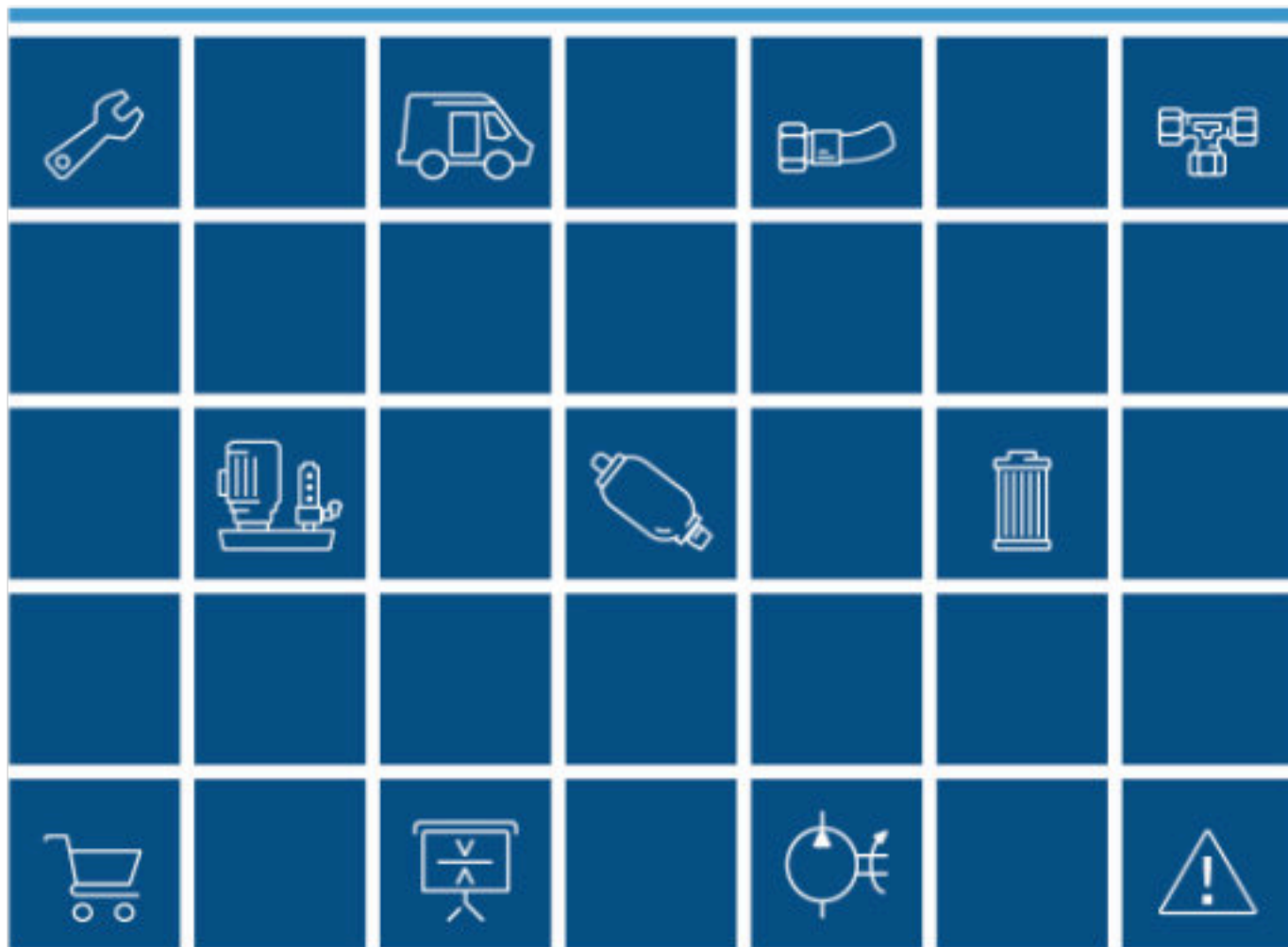
## Bohrung konisch 1:8



Bestell-Nr.	Bezeichnung	Zähnezahl	Profil nach DIN 5482	Außendurchmesser B	Innendurchmesser A	Keilbreite D	Länge L	C	Baugröße Pumpe			
618-030-01000	10023	23	48x44	47,5	8	2,4	14,5	5,7	BG 1			
618-030-01100	10018				14,2	3,15	22	9,7	BG 2			
618-030-01150	10056				14,5	4	22,5	9,7	BG 2			
618-030-01160	36501				14,3	3,2	33	9,7	BG 2			
618-030-01200	10019				18,7	4	26	12,5	BG 3			
618-030-01210	36502				18,7	4	26	12,5	BG 3			
618-030-01250	10020				21,2	4,76	32	15,1	BG 3,5			
618-030-01350	10057				21,2	5	32	15,1	BG 3,5			
618-030-01410	36503				21,2	4,76	32	15,1	BG 3,5			
618-030-01450	10021				27,7	6,35	42	18,7	BG 4			
618-030-01500	10059				27,7	7	42	19,4	BG 4			
618-030-02460	36501/24				24	50x45	49,5	14,5	3,2	33	9,7	BG 2
618-030-02470	36502/24							18,7	4	40	12,5	BG 3
618-030-02500	10079	18,7	4	26				12,5	BG 3			
618-030-02550	10082	27,7	6,35	42				18,7	BG 4			
618-030-02600	10083	21,2	4,76	32				15,1	BG 3,5			
618-030-02650	10084	14,5	4	22				9,7	BG 2			
618-030-01550	10060	27	58x53	57,5				14,2	3,15	22	9,7	BG 2
618-030-01600	10061							14,5	4	22,5	9,7	BG 2
618-030-01650	10062							18,7	4	26	12,5	BG 3
618-030-01700	10063							21,2	4,76	32	15,1	BG 3,5
618-030-01750	10064				21,2	5	32	15,1	BG 3,5			
618-030-01800	10065				23,7	6	38	15	BG 3,5			
618-030-01850	10066				27,7	6,35	42	18,7	BG 4			
618-030-01900	10067				27,7	7	22	19,4	BG 4			
618-030-01950	10068				33	72x66	71,3	14,2	3,15	22	9,7	BG 2
618-030-02000	10069							14,5	4	22,5	9,7	BG 2
618-030-02050	10070	18,7	4	26				12,5	BG 3			
618-030-02100	10071	21,2	4,76	32				15,1	BG 3,5			
618-030-02150	10072	27,7	6,35	42				18,7	BG 4			
618-030-02200	10073	36	80x74	79,3				18,7	4	26	12,5	BG 3
618-030-02250	10074				21,2	4,76	32	15,1	BG 3,5			
618-030-02300	10075				27,7	6,35	42	18,7	BG 4			
618-030-02350	10076				44	100x94	99,3	18,7	4	26	12,5	BG 3
618-030-02400	10077	21,2	4,76	32				15,1	BG 3,5			
618-030-02450	10078	27,7	6,35	42				18,7	BG 4			

# Mit Druck entspannter umgehen

Ihr Spezialist für alle Aufgaben rund um die Hydraulik und Pneumatik



Weitere Informationen erhalten Sie hier:



Telefon 0 70 31.49 94-0  
Telefax 0 70 31.49 94-90  
verkauf@hydrobar.de

**Hydrobar®**  
Hydraulik und Pneumatik GmbH  
Umberto-Nobile-Str. 16  
71063 Sindelfingen (Flugfeld)  
www.hydrobar.de

