



Kupplungsnahe 1:5

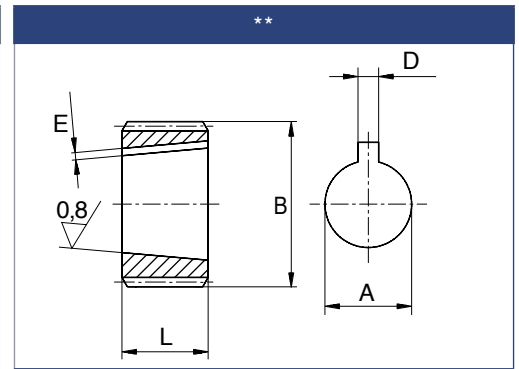
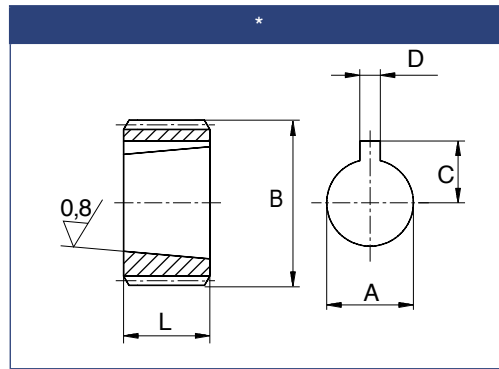
für Pumpen BG1 - BG3 Bosch Ausführung



Material: Wärmebehandelter Stahl UNI 16CrNi4/Pb

Kupplungsriemen

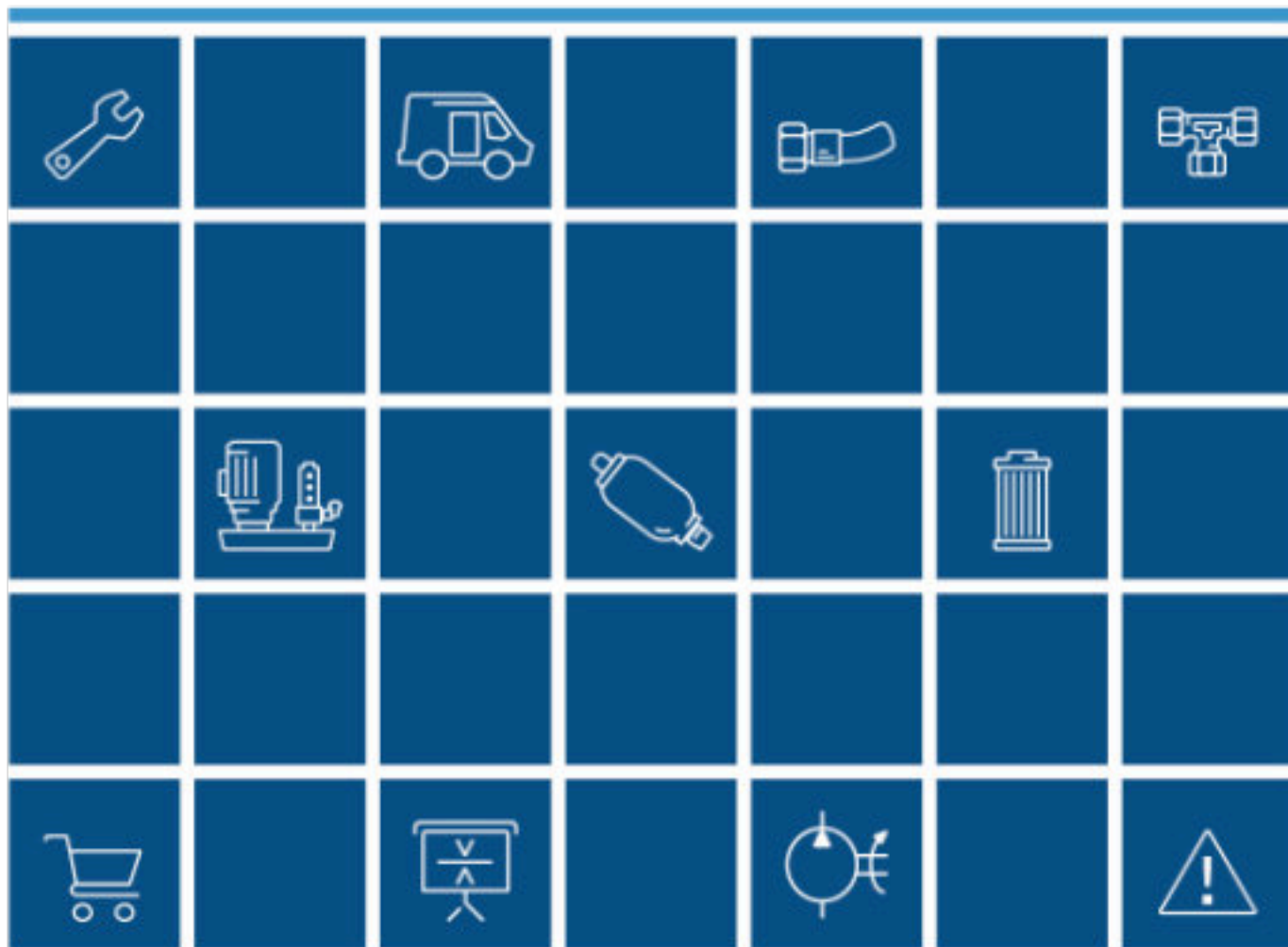
Bohrung konisch 1:5



Bestell-Nr.	Bezeichnung	Zähnezahl	Profil nach DIN 5482	Außendurchmesser B	Innendurchmesser A	Keilbreite D	Länge L	C	E	Baugröße Pumpe
618-040-01100*	10503	14	25x22	24,5	13	3	20	9,2	2,9	BG2 - Bosch ZF2
618-040-01150**	10504	15	28x25	27,5	13	3	20		1,9	BG2 - Bosch ZF2
618-040-01250**	10506	17	32x28	31,5	13,2	3	20		1,9	BG2 - Bosch ZF2
618-040-01300**	10518				15,2	4	24		2,1	BG2 - Bosch ZF2/20
618-040-01350**	10507	18	35x31	34,5	13	3	20		1,9	BG2 - Bosch ZF2
618-040-01400*	10508				19,6	5	25	13,7		BG3 - Bosch ZG3
618-040-01450**	10509	20	40x36	39,5	13,2	3	20		1,9	BG2 - Bosch ZF2
618-040-01500**	10510				15,2	4	24		2,1	BG2 - Bosch ZF2/20
618-040-01550**	10519				19,6	5	25		2,5	BG3 - Bosch ZG3
618-040-01600**	10511	23	48x44	47,5	13,2	3	20		1,9	BG2 - Bosch ZF2
618-040-01650**	10512				15,2	4	24		2,1	BG2 - Bosch ZF2/20
618-040-01700**	10513				19,6	5	25		2,5	BG3 - Bosch ZG3
618-040-01750**	10514				24	6	32		2,5	BG4 - Bosch ZH4
618-040-01850**	10515	27	58x53	57,5	15,2	4	24		2,1	BG2 - Bosch ZF2/20
618-040-01900**	10516				19,6	5	25		2,5	BG3 - Bosch ZG3
618-040-01950**	10521				23,6	6	32		2,5	BG4 - Bosch ZH4
618-040-02000**	10517	33	72x66	71,3	19,6	5	25		2,5	BG3 - Bosch ZG3
618-040-02050**	10522				23,6	6	32		2,5	BG4 - Bosch ZH4
618-040-02100**	10523	36	80x74	79,3	19,6	5	25		2,5	BG3 - Bosch ZG3
618-040-02150**	10524				23,6	6	32		2,5	BG4 - Bosch ZH4

Mit Druck entspannter umgehen

Ihr Spezialist für alle Aufgaben rund um die Hydraulik und Pneumatik



Weitere Informationen erhalten Sie hier:



Telefon 0 70 31.49 94-0
Telefax 0 70 31.49 94-90
verkauf@hydrobar.de

Hydrobar®
Hydraulik und Pneumatik GmbH
Umberto-Nobile-Str. 16
71063 Sindelfingen (Flugfeld)
www.hydrobar.de

