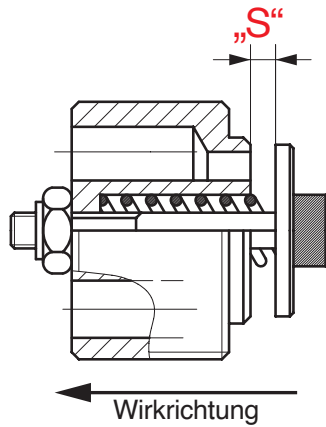
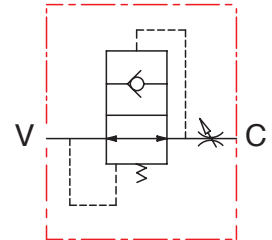


Einstell- Diagramm Rohrbruchsicherung VUBA



Der Einstellwert „S“ muss bei handschaltenden Ventilen dem 1,5-fachen und bei elektrisch schaltenden Ventilen dem 2-fachen des erforderlichen Volumenstrom entsprechen. Beachten Sie auch die Volumenstromübersetzung bei doppelwirkenden Zylindern.



Einstell-Diagramm

