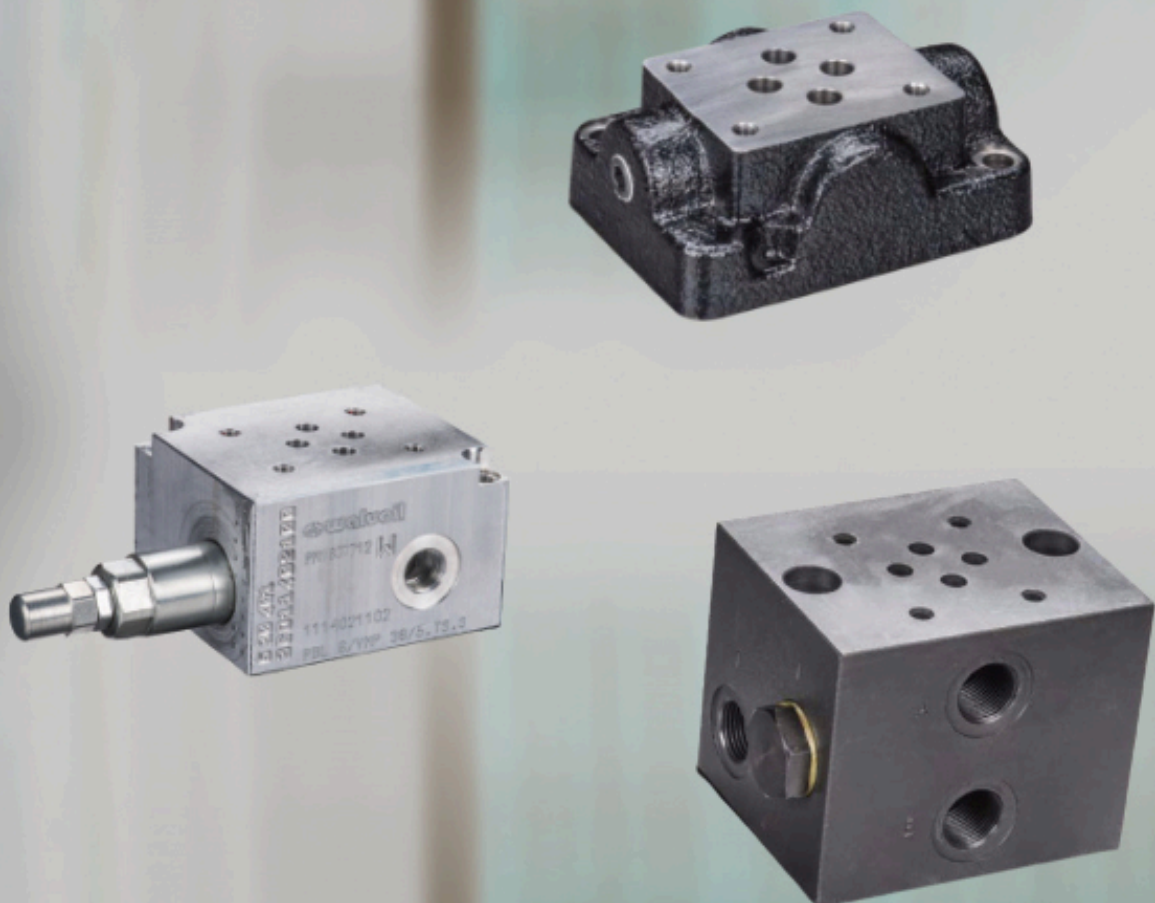


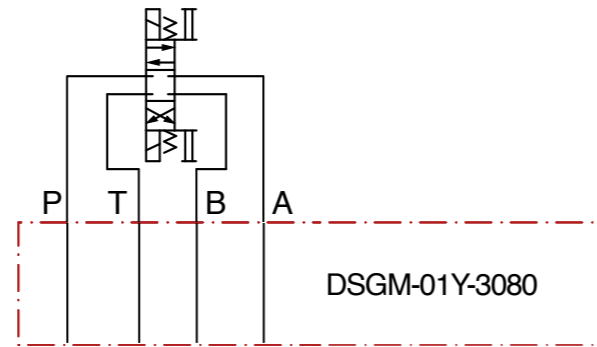


Grundplatten - Anschlussplatten

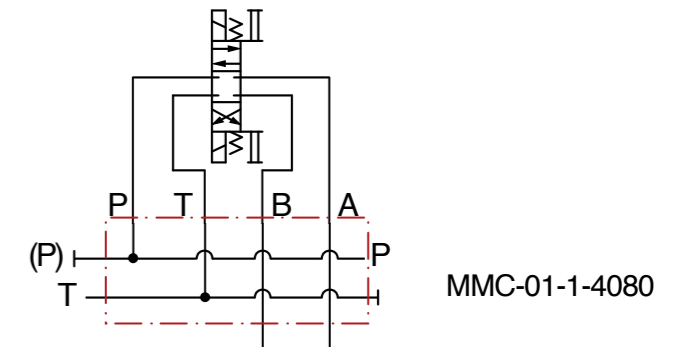
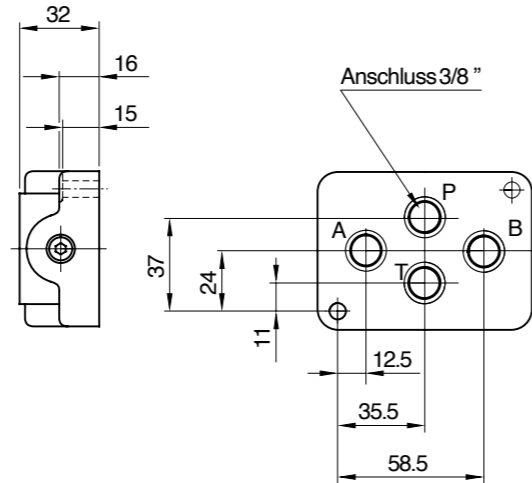
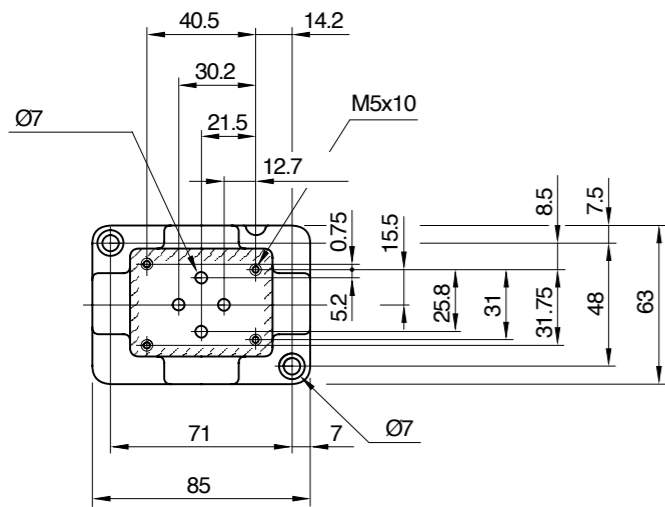
Baugröße NG06, NG10
mit und ohne Druckbegrenzungsventil



Verschiedene Verstellwerte
Aluminium und Stahlausführungen

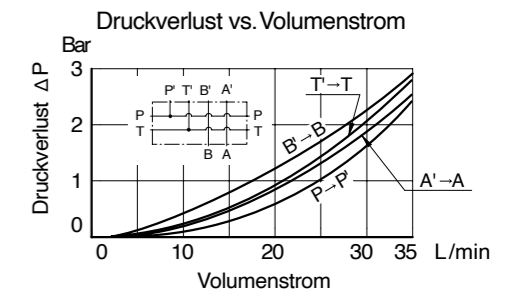
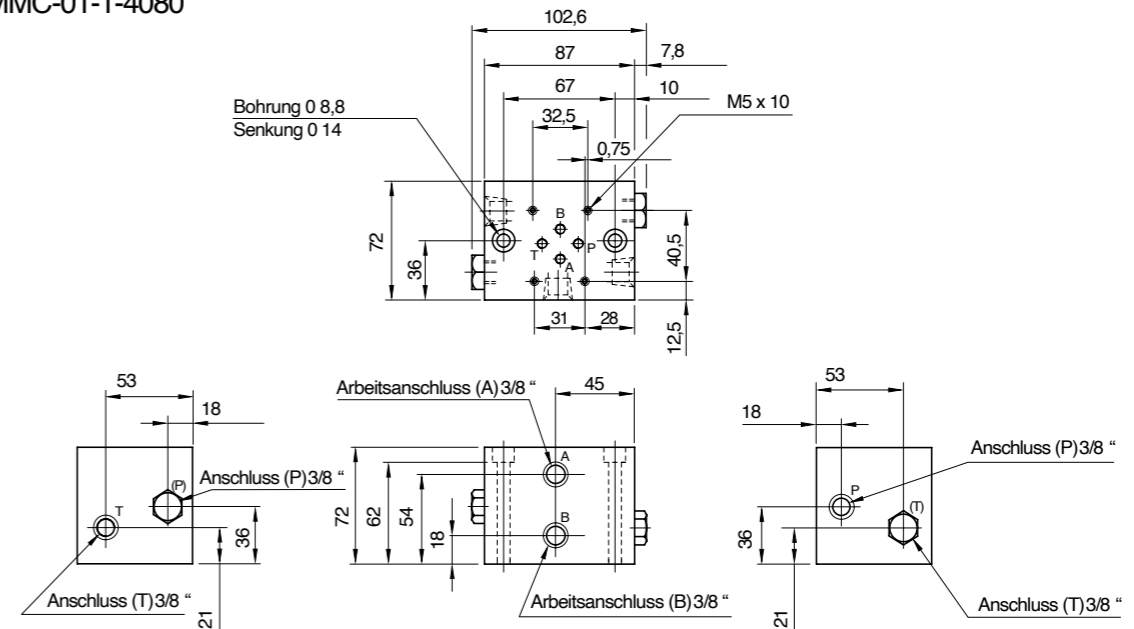


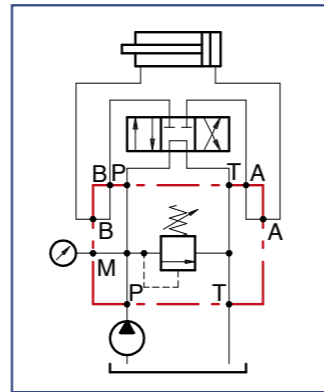
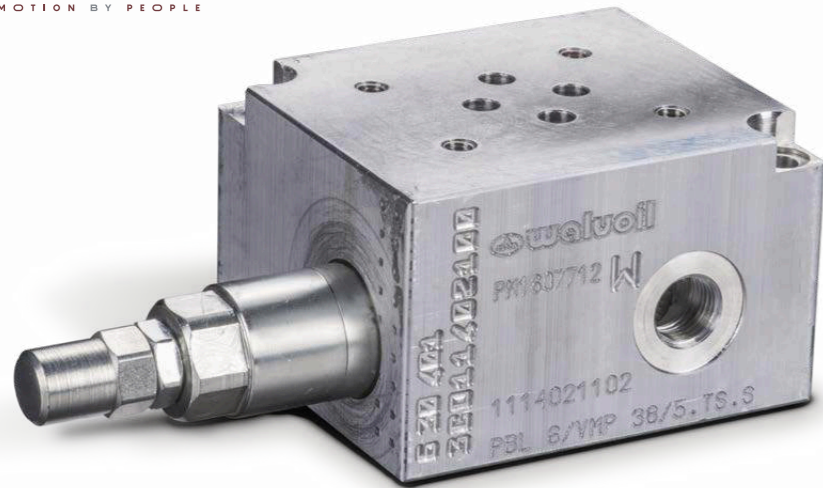
Bestell-Nr.	Bezeichnung	Max. Arbeitsdruck
260Y-090-01100	DSGM-01Y-3080	350bar



Bestell-Nr.	Bezeichnung	Max. Arbeitsdruck
260Y-090-01050	MMC-01-1-4080	350bar

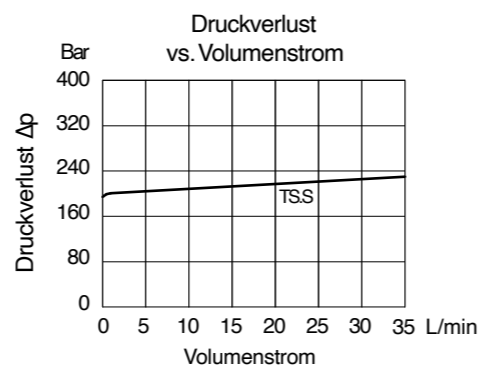
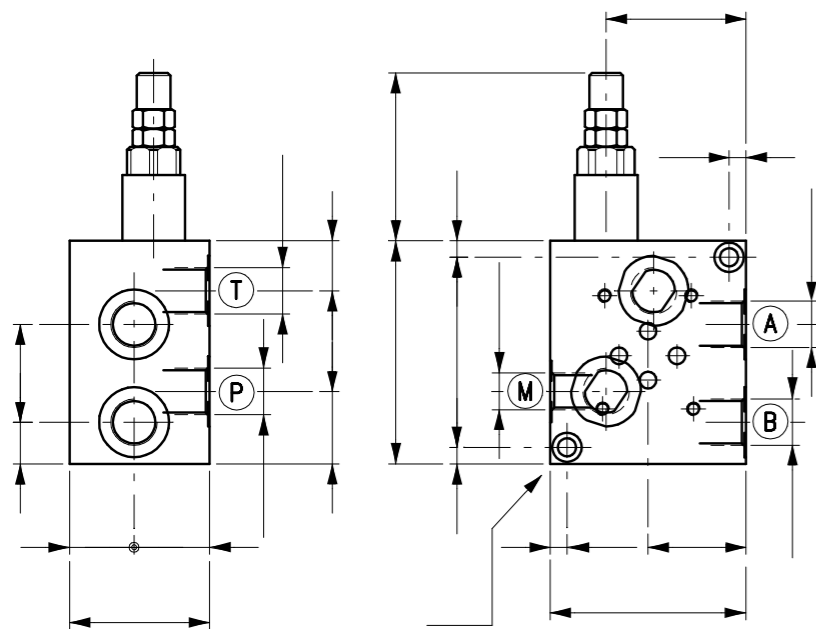
MMC-01-1-4080





Bestell-Nr.	Bezeichnung	Anschlussgröße	Max. Volumenstrom	Einstellbereich	Max. Arbeitsdruck	Material Körper
230-0060-5550	PBL6/VMP38/5.TS.S	3/8"	35l/min	50 - 220bar	210bar	Alu

Weitere Einstellbereiche ab Lager verfügbar.



Mit Druck entspannter umgehen

Ihr Spezialist für alle Aufgaben rund um die Hydraulik und Pneumatik

Weitere Informationen erhalten Sie hier:

Hydrobar®
 Telefon 0 70 31.49 94-0
 Telefax 0 70 31.49 94-90
 verkauf@hydrobar.de

Hydrobar®
 Hydraulik und Pneumatik GmbH
 Umberto-Nobile-Str. 16
 71063 Sindelfingen (Flugfeld)
 www.hydrobar.de

