



Adapterflansche für Getriebe

Die große Auswahl an passenden Adapterflansche

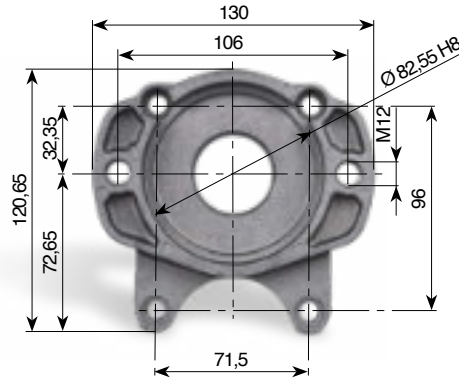
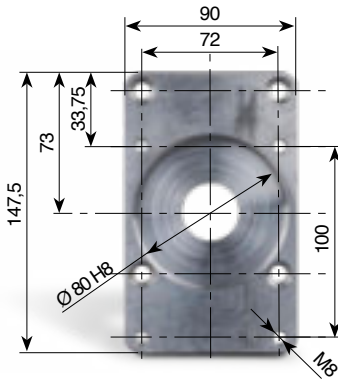


Adapterflansch für Getriebeserie 60000



Adapterflansch	BG 2 BOSCH
Bestell-Nr.	508-400-01000
Code	50100

Adapterflansch	SAE'A"
Bestell-Nr.	508-400-01050
Code	60100

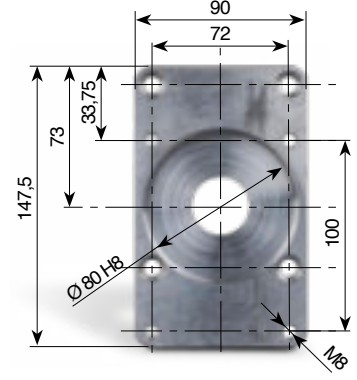
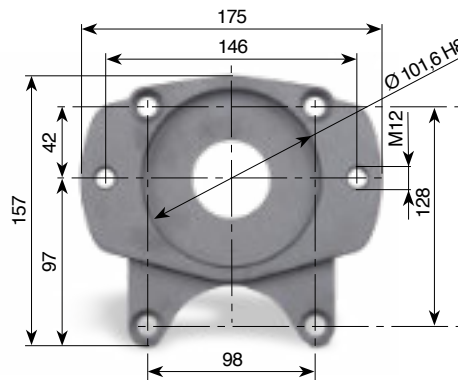
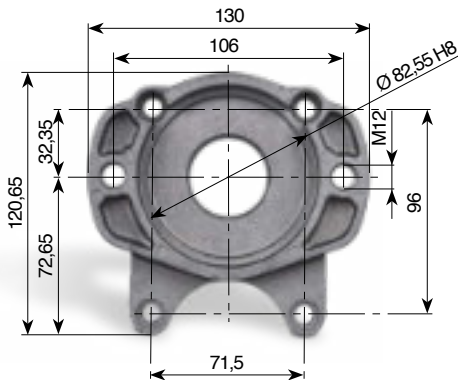


Adapterflansche für Getriebeserien 70000 - 71000 - 70012 - 85000

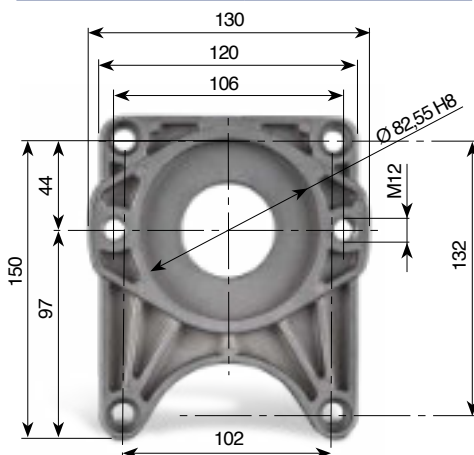
Adapterflansch	SAE'A"
Bestell-Nr.	508-400-01050
Code	60100

Adapterflansch	SAE'B"
Bestell-Nr.	508-400-01950
Code	96101

Adapterflansche	BG 2 BOSCH
Bestell-Nr.	508-400-01000
Code	50100



Adapterflansch	SAE'A"
Bestell-Nr.	508-400-01900
Code	96100



Hydrobar® Hydraulik und Pneumatik GmbH
 Umberto-Nobile Str. 16 - Flugfeld
 71063 Böblingen/Sindelfingen

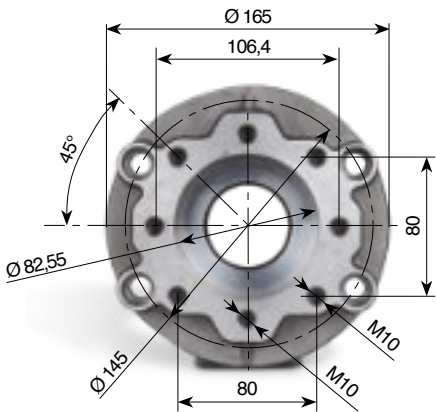
Telefon +49 70 31.49 94-0
 Telefax +49 70 31.49 94-90
 verkauf@hydrobar.de

www.hydrobar.de

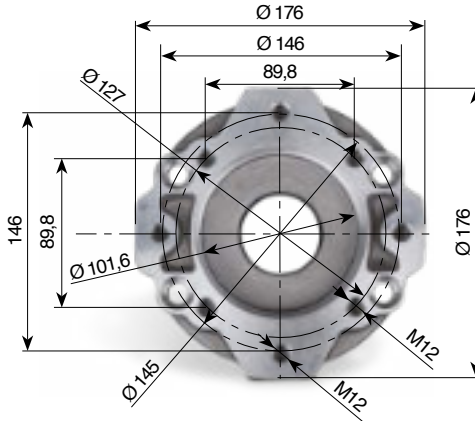
Die hier aufgeführten Daten wurden mit größter Sorgfalt erstellt. Für die Richtigkeit, Vollständigkeit und Aktualität der Inhalte können wir jedoch keine Gewähr übernehmen. Nachdruck bzw. Kopie, auch auszugsweise, der Inhalte, Tabellen und Fotos ist ohne ausdrückliche Zustimmung der Geschäftsführung unzulässig. Die angegebenen technischen Daten und Abmessungen sind nicht bindend. Wir behalten uns das Recht vor, jederzeit und ohne Ankündigung Änderungen vorzunehmen.

Adapterflansche für Getriebeserien 80000 - 90000 - 93000

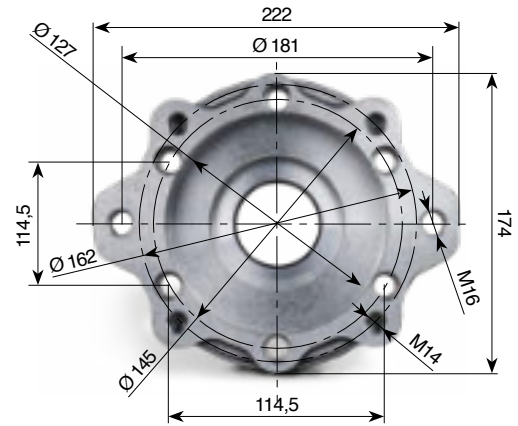
Adapterflansch	SAE'A'
Bestell-Nr.	508-400-01350
Code	90201



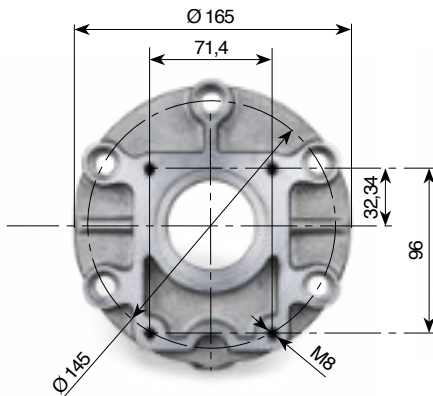
Adapterflansch	SAE'B'
Bestell-Nr.	508-400-01400
Code	90202



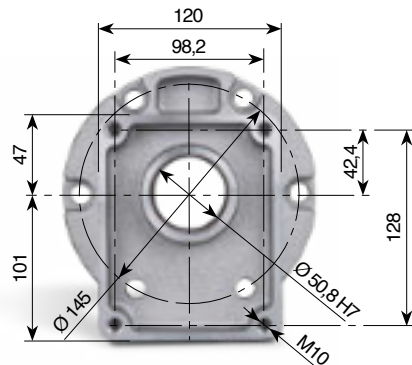
Adapterflansch	SAE'C'
Bestell-Nr.	508-400-01450
Code	90203



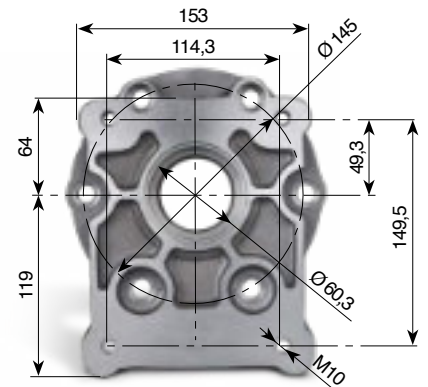
Adapterflansch	BG2
Bestell-Nr.	508-400-01200
Code	80104



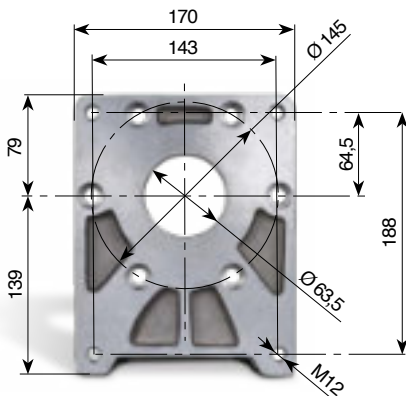
Adapterflansch	BG3
Bestell-Nr.	508-400-01150
Code	80103



Adapterflansch	BG3,5
Bestell-Nr.	508-400-01100
Code	80102



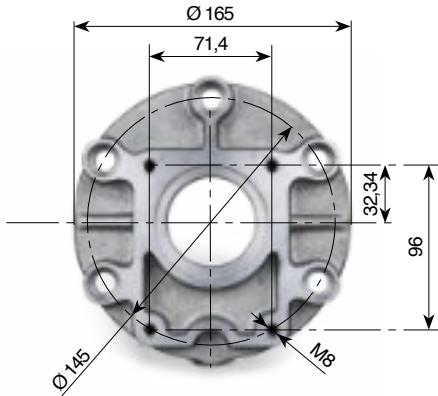
Adapterflansch	BG4
Bestell-Nr.	508-400-01300
Code	80108



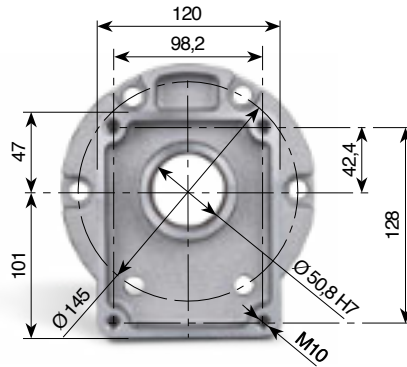
Adapterflansche für Getriebeserien 80000 - 90000 - 93000



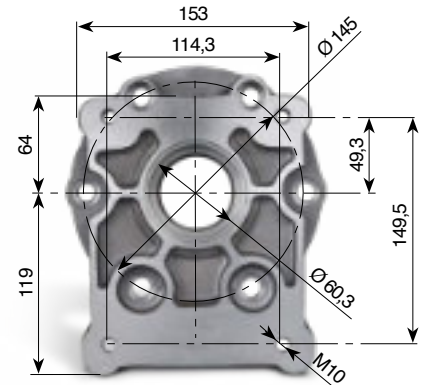
Adapterflansch	BG2
Bestell-Nr.	508-400-02550
Code	80104-4



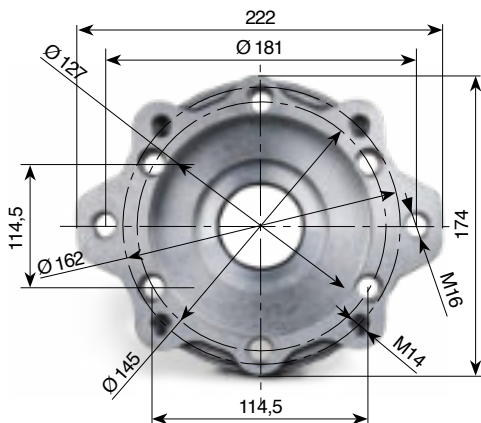
Adapterflansch	BG3
Bestell-Nr.	508-400-02600
Code	80103-4



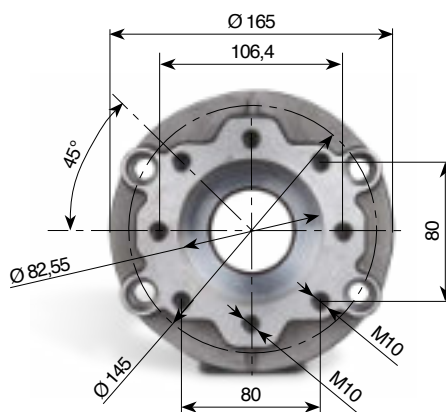
Adapterflansch	BG3,5
Bestell-Nr.	508-400-02650
Code	80102-4



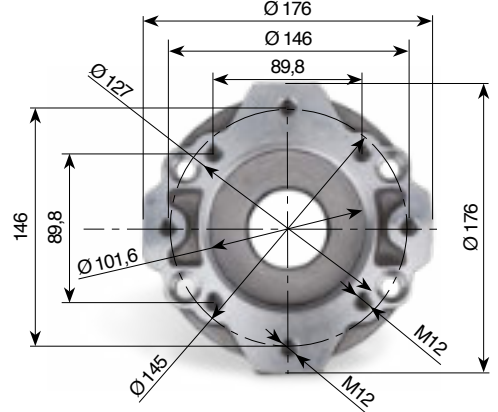
Adapterflansch	SAE'C'
Bestell-Nr.	508-400-02800
Code	90203-4



Adapterflansche	SAE'A'
Bestell-Nr.	508-400-02750
Code	90201-4

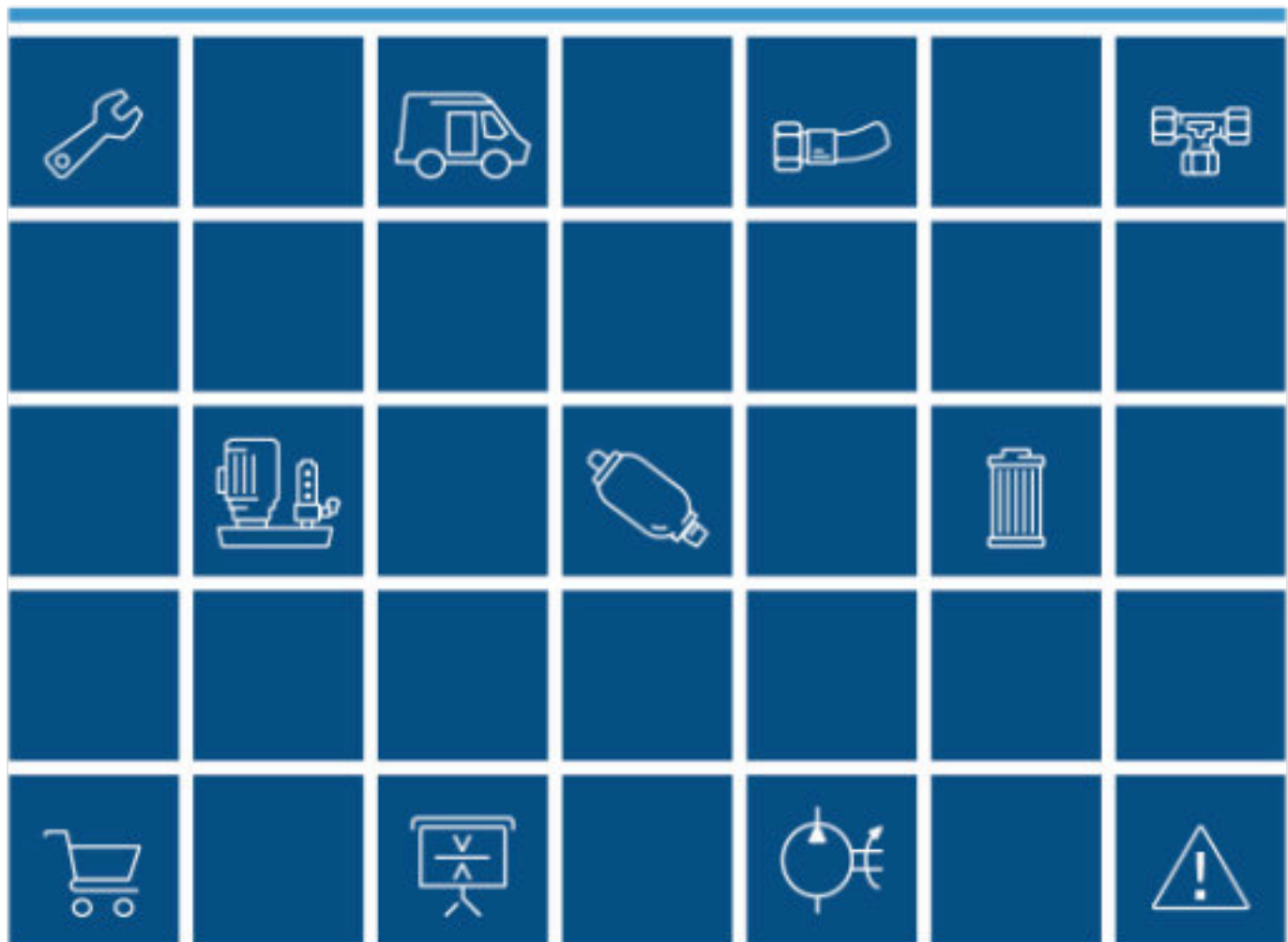


Adapterflansch	SAE'B'
Bestell-Nr.	508-400-02700
Code	90202-4



Mit Druck entspannter umgehen

Ihr Spezialist für alle Aufgaben rund um die Hydraulik und Pneumatik



Weitere Informationen erhalten Sie hier:



Telefon 0 70 31.49 94-0
Telefax 0 70 31.49 94-90
verkauf@hydrobar.de

Hydrobar®
Hydraulik und Pneumatik GmbH
Umberto-Nobile-Str. 16
71063 Sindelfingen (Flugfeld)
www.hydrobar.de

