



Pumpenflansch RT

3 Loch Winkelflansch mit Versatz

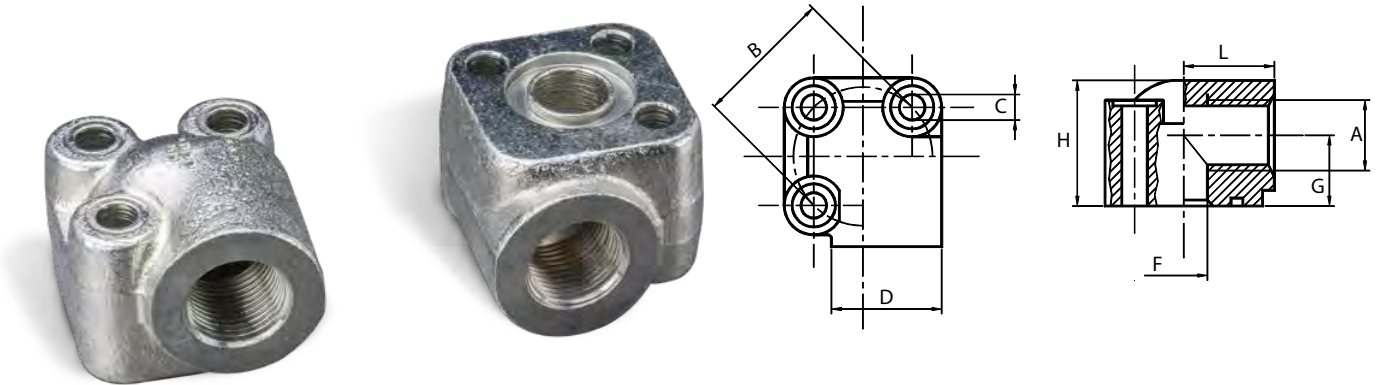


Material:
verzinkter Stahl

Pumpenflansch RT

3 Loch Winkelflansch mit Versatz

Material:
verzinkter Stahl

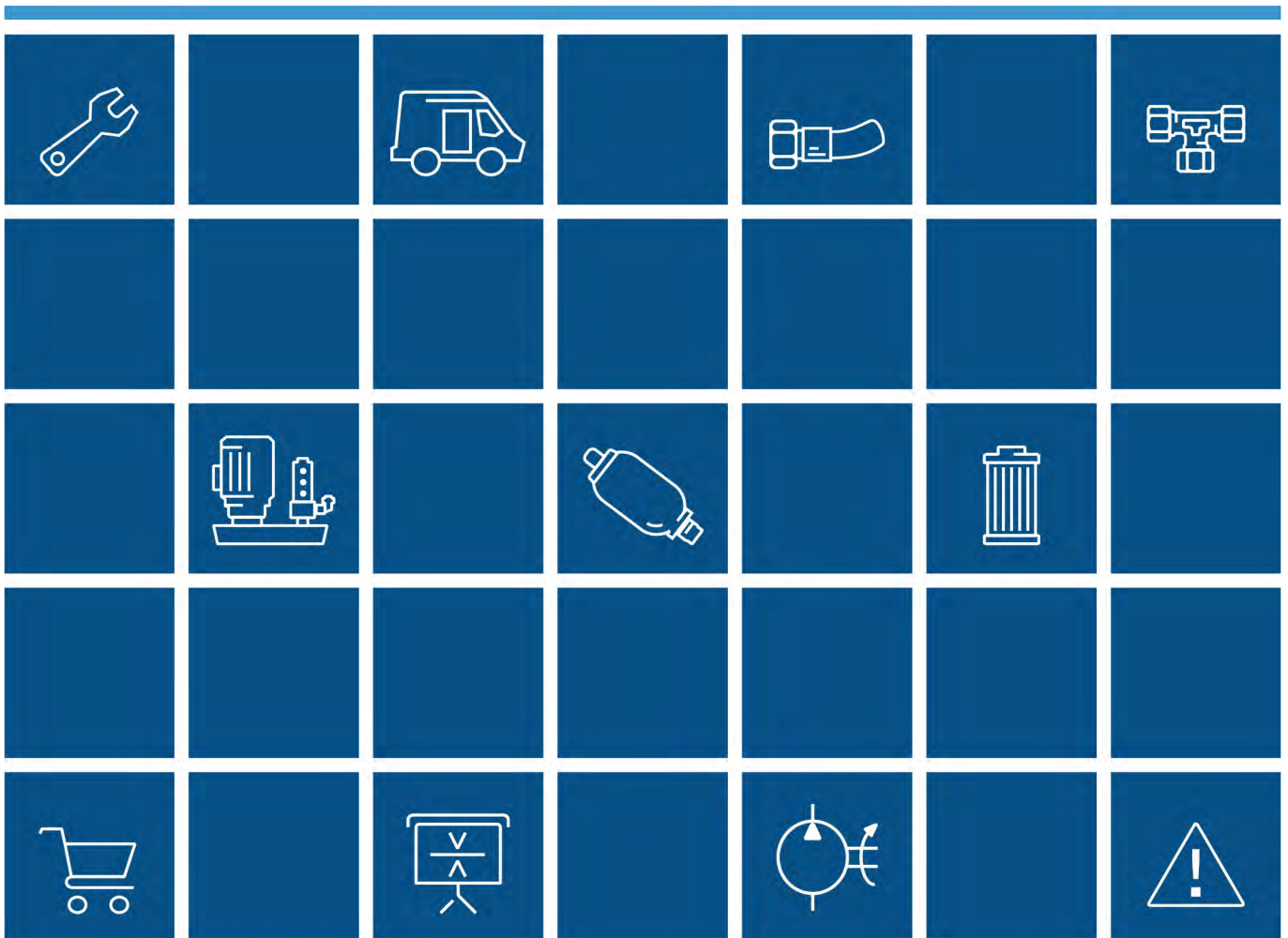


Bestell-Nr.	p max in bar	A	B	C	D	F	G	H	L	Schrauben	O-RING
670-015-01000	250	3/8"	30	6,5	29	12	17	31	23	M6 x 40	121
670-015-01050	250	1/2"	30	6,5	29	12	17	31	23	M6 x 40	121

Mit Druck entspannter umgehen

Ihr Spezialist für alle Aufgaben rund um die Hydraulik und Pneumatik

JETZT HIER KLICKEN UND ONLINE ANFRAGEN!



Weitere Informationen erhalten Sie hier:



Telefon 0 70 31.49 94-0
Telefax 0 70 31.49 94-90
verkauf@hydrobar.de

Hydrobar®
Hydraulik und Pneumatik GmbH
Umberto-Nobile-Str. 16
71063 Sindelfingen (Flugfeld)
www.hydrobar.de

