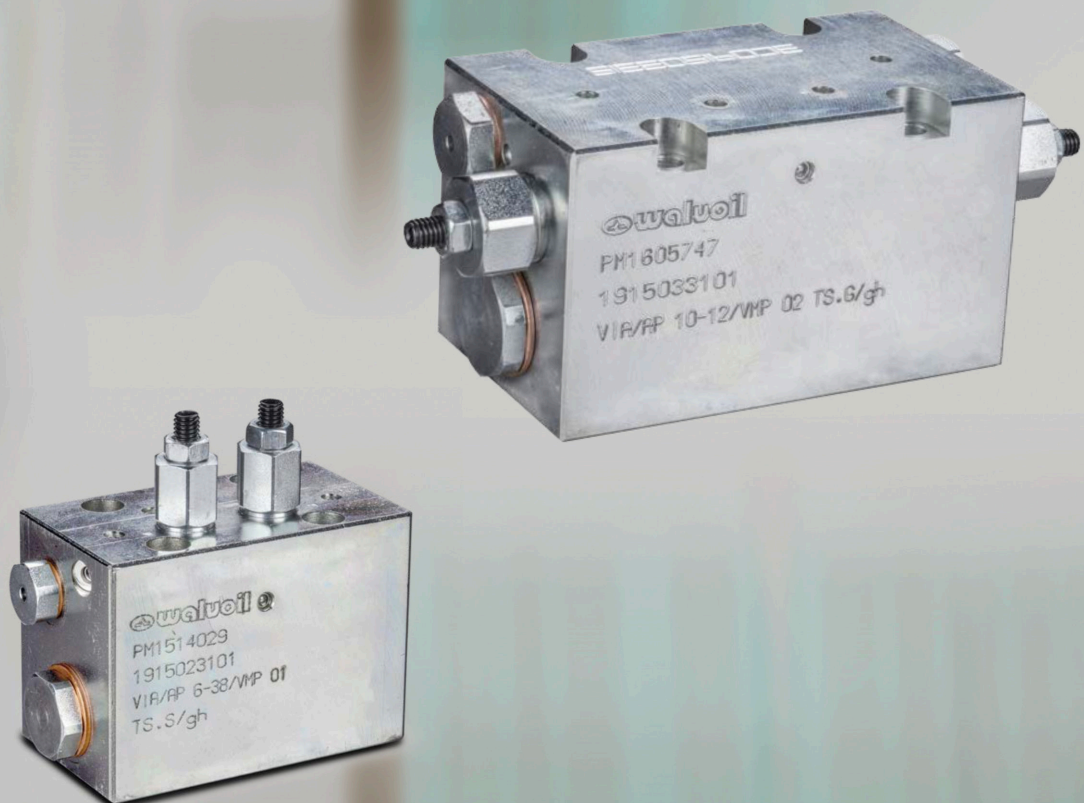


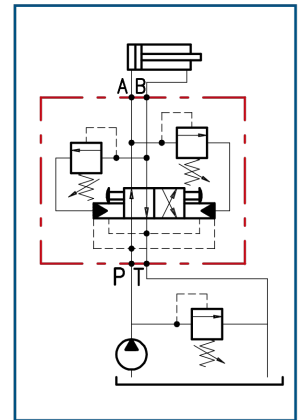


Oszillationsventil

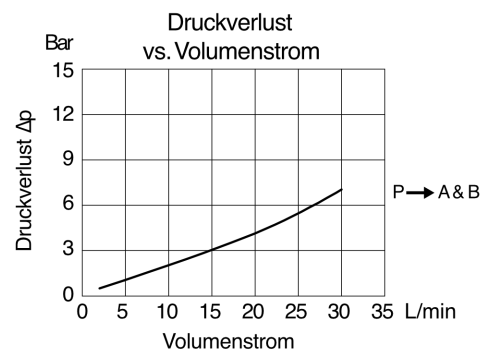
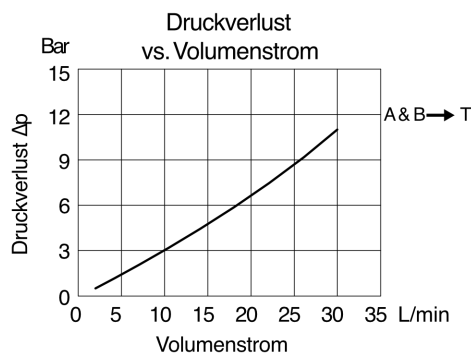
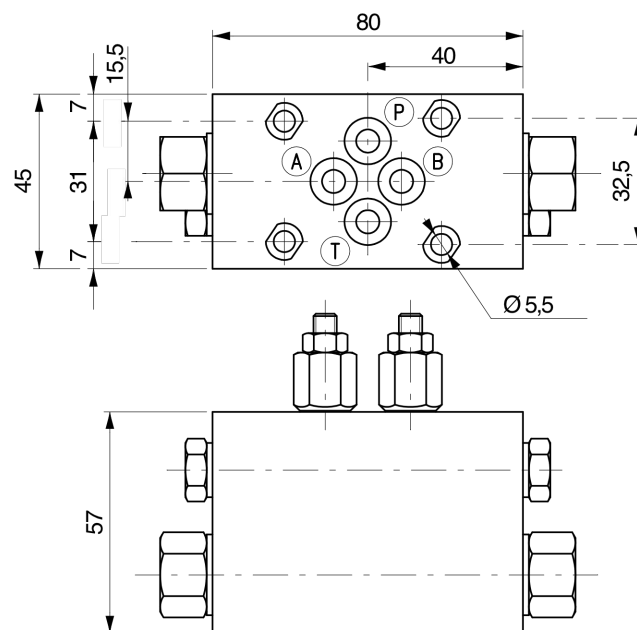
Umschaltdruck verstellbar

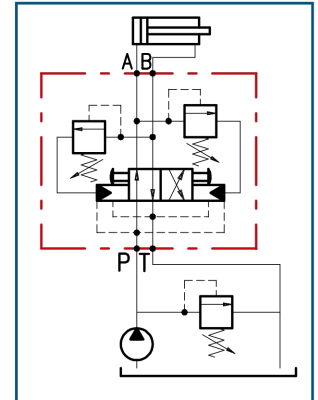
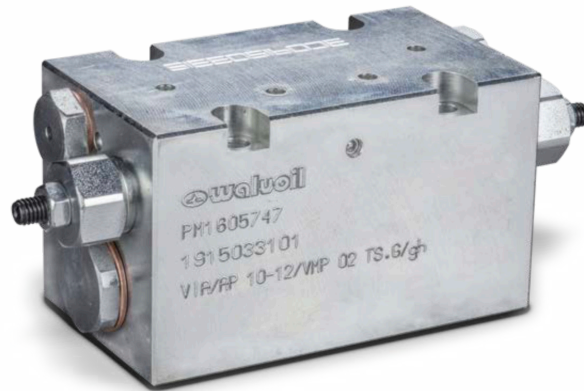


walvoil



Bestell-Nr.	Bezeichnung	Einstellbereich	Max. Arbeitsdruck	Material Körper
230-1840-5345	VIA/AP 6-38/VMP01/TS.S/gh	50 - 200bar	210bar	Stahl





Bestell-Nr.	Bezeichnung	Einstellbereich	Max. Arbeitsdruck	Material Körper
230-1840-5350	VIA/AP 10-12/VMP02/TS.S/gh	50 - 200bar	210bar	Stahl

